



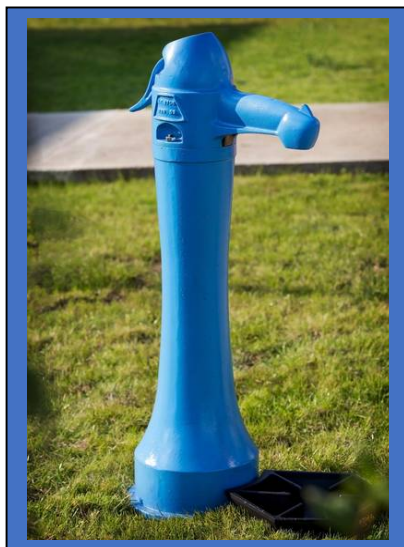
A gémeskúttól a csáposkútig ©

3. rész



Ejektoros kút

Szinte minden település közterületein megtalálható kúttípus. A föld alatti vezetékes ivóvízhálózatra csatlakozik, így már a vízközművek által ellenőrzött, tiszta, egészséges, emberek által is fogyasztható vizet ad.



„A kút nyitása az emelőkar lenyomásával történik. A kar elengedésével egy rugóterhelésű szelep automatikusan elzárja a víz útját.




Zárás után az összekötőcsőben lévő víz visszafolyik a fagyhatár alá az altalajcsőbe, így a kút a téli lefagyásoktól védett, külön fagytalánítást nem igényel.


Újbóli nyitáskor a szelepszervezetbe épített ejektor ezt a vizet ismét az összekötőcsőbe szívja. Ez a folyamat minden nyitáskor megismétlődik. Emiatt üzemzúnetet követően használat előtt javasolt a közkút átöblítése a kis mértékben a közkútban stagnáló víz eltávolítása céljából.

A kifolytatás, átöblítés során nyert vizet ivóvízként, illetve ételkészítési céllal felhasználni nem szabad!”

/www.vasontode.hu/



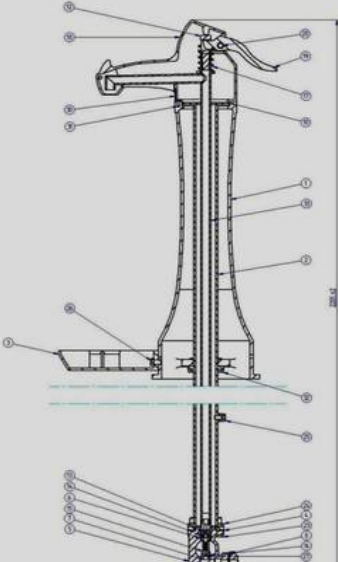
MOHÁCSI VASÖNTŐDE
Since 1894



ISO 9001
OHU HU 1 17 383 12
www.ecomart.org

GYÁRTMÁNYISMERTETŐ
Megnevezés: Ejektoros közkút
Cikkszám: EK87-00

Oldal	Tartalom	Figyelmeztetés
1	Bevezető	
2	Alkatrészek	
3	Alkatrészek	
4	Alkatrészek	
5	Alkatrészek	
6	Alkatrészek	
7	Alkatrészek	
8	Alkatrészek	
9	Alkatrészek	
10	Alkatrészek	
11	Alkatrészek	
12	Alkatrészek	
13	Alkatrészek	
14	Alkatrészek	
15	Alkatrészek	
16	Alkatrészek	
17	Alkatrészek	
18	Alkatrészek	
19	Alkatrészek	
20	Alkatrészek	
21	Alkatrészek	
22	Alkatrészek	
23	Alkatrészek	
24	Alkatrészek	
25	Alkatrészek	
26	Alkatrészek	
27	Alkatrészek	
28	Alkatrészek	
29	Alkatrészek	
30	Alkatrészek	
31	Alkatrészek	
32	Alkatrészek	
33	Alkatrészek	
34	Alkatrészek	
35	Alkatrészek	
36	Alkatrészek	
37	Alkatrészek	
38	Alkatrészek	
39	Alkatrészek	
40	Alkatrészek	
41	Alkatrészek	
42	Alkatrészek	
43	Alkatrészek	
44	Alkatrészek	
45	Alkatrészek	
46	Alkatrészek	
47	Alkatrészek	
48	Alkatrészek	
49	Alkatrészek	
50	Alkatrészek	
51	Alkatrészek	
52	Alkatrészek	
53	Alkatrészek	
54	Alkatrészek	
55	Alkatrészek	
56	Alkatrészek	
57	Alkatrészek	
58	Alkatrészek	
59	Alkatrészek	
60	Alkatrészek	
61	Alkatrészek	
62	Alkatrészek	
63	Alkatrészek	
64	Alkatrészek	
65	Alkatrészek	
66	Alkatrészek	
67	Alkatrészek	
68	Alkatrészek	
69	Alkatrészek	
70	Alkatrészek	
71	Alkatrészek	
72	Alkatrészek	
73	Alkatrészek	
74	Alkatrészek	
75	Alkatrészek	
76	Alkatrészek	
77	Alkatrészek	
78	Alkatrészek	
79	Alkatrészek	
80	Alkatrészek	
81	Alkatrészek	
82	Alkatrészek	
83	Alkatrészek	
84	Alkatrészek	
85	Alkatrészek	
86	Alkatrészek	
87	Alkatrészek	
88	Alkatrészek	
89	Alkatrészek	
90	Alkatrészek	
91	Alkatrészek	
92	Alkatrészek	
93	Alkatrészek	
94	Alkatrészek	
95	Alkatrészek	
96	Alkatrészek	
97	Alkatrészek	
98	Alkatrészek	
99	Alkatrészek	
100	Alkatrészek	



„ Ma már több településen egyre kevesebb van belőlük, azonban Orosházán még mindig több mint kétszáz kék kút üzemel. Bizonyára minden huszadik századi orosházinak fűződnek emlékei a jól ismert kék kutakhoz. A gyermekek nyári elményeinknek elengedhetetlen eszköze volt, még a szülőknek, nagyszülőknek a fürdéshez vagy a főzéshez szükséges vizet biztosította. Orosházán 372 ejektoros közkifolyó található, melyekből évek óta 268 üzemel. A közkifolyókon elhasznált víz díját Orosháza Város Önkormányzata fizeti ki az Alföldvíz Zrt.-nek. Ennek megfelelően az esetleges megszüntetésükről, üzemén kívül helyezésükről is az önkormányzat dönt.....” /Oroscafe.hu/

Múzeumok a kutaknak

Orosháza és Makó múzeumai büszkélkedhetnek olyan szebbnél szebb kézi működésű kutakkal, amelyek nem is olyan régen, — a vízvezetékek lefektetése, a vízművek létrejötte előtt — biztosították életünk egyik nélkülözhetetlen alapelemét.



Összeállította: Kiss Miklós

Olvasószerkesztők: Domonkos László, Károlyi András, Németh Ferenc

Források: delmagyar.hu — Globetrotter19 — mako.hu — oroscafe.hu — oroshazimuzeum.hu — vasontode.hu — Wikimedia.org

Támogatóink:

DUNA-KÚT Kft. — BAKONYKARSZT Zrt. — BÁCSVÍZ Zrt. — PANNON-VÍZ Zrt. — Szegedi Vízmű Zrt.— ZALAVÍZ ZRT.